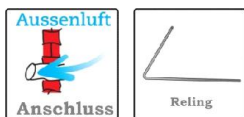


KRBOVÉ VLOŽKY BRUNNER



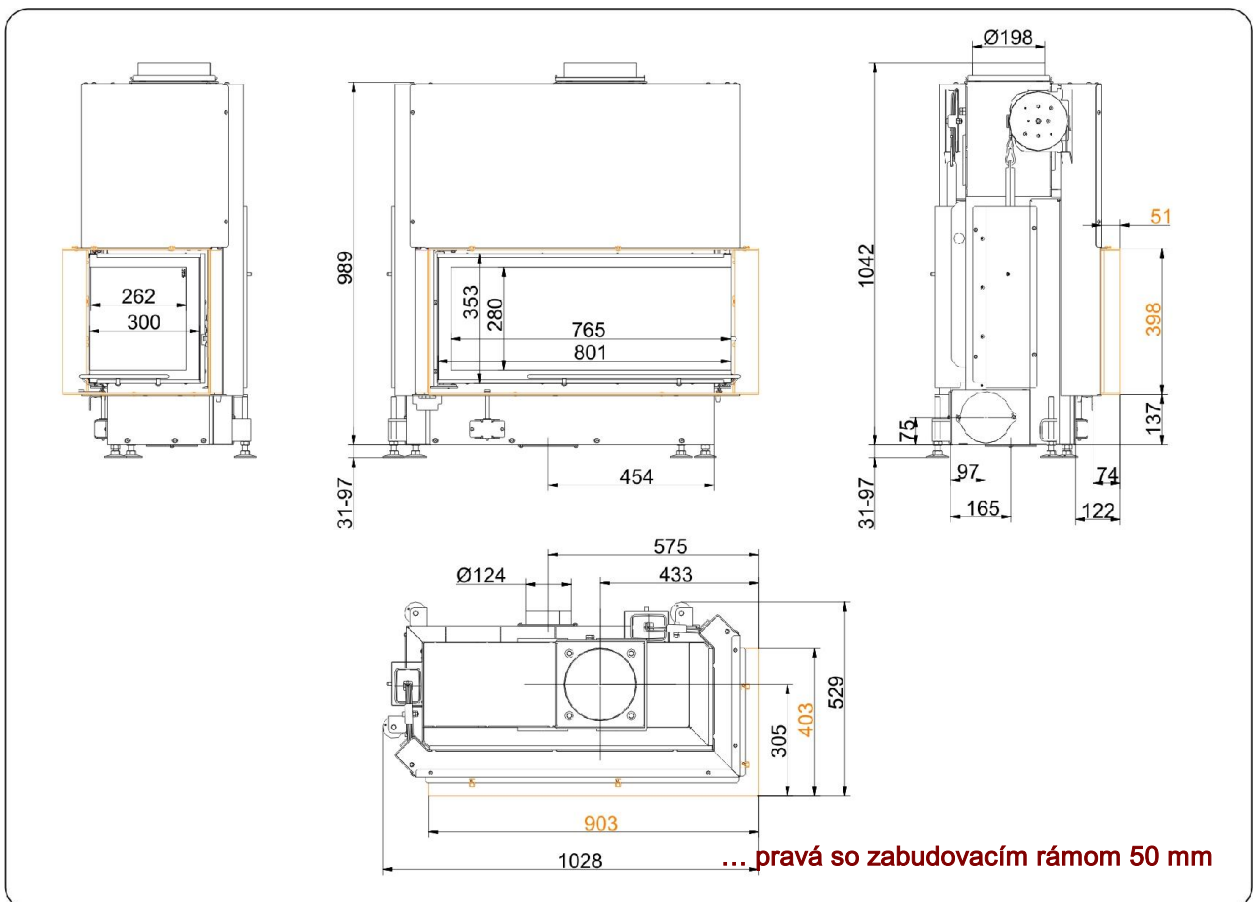
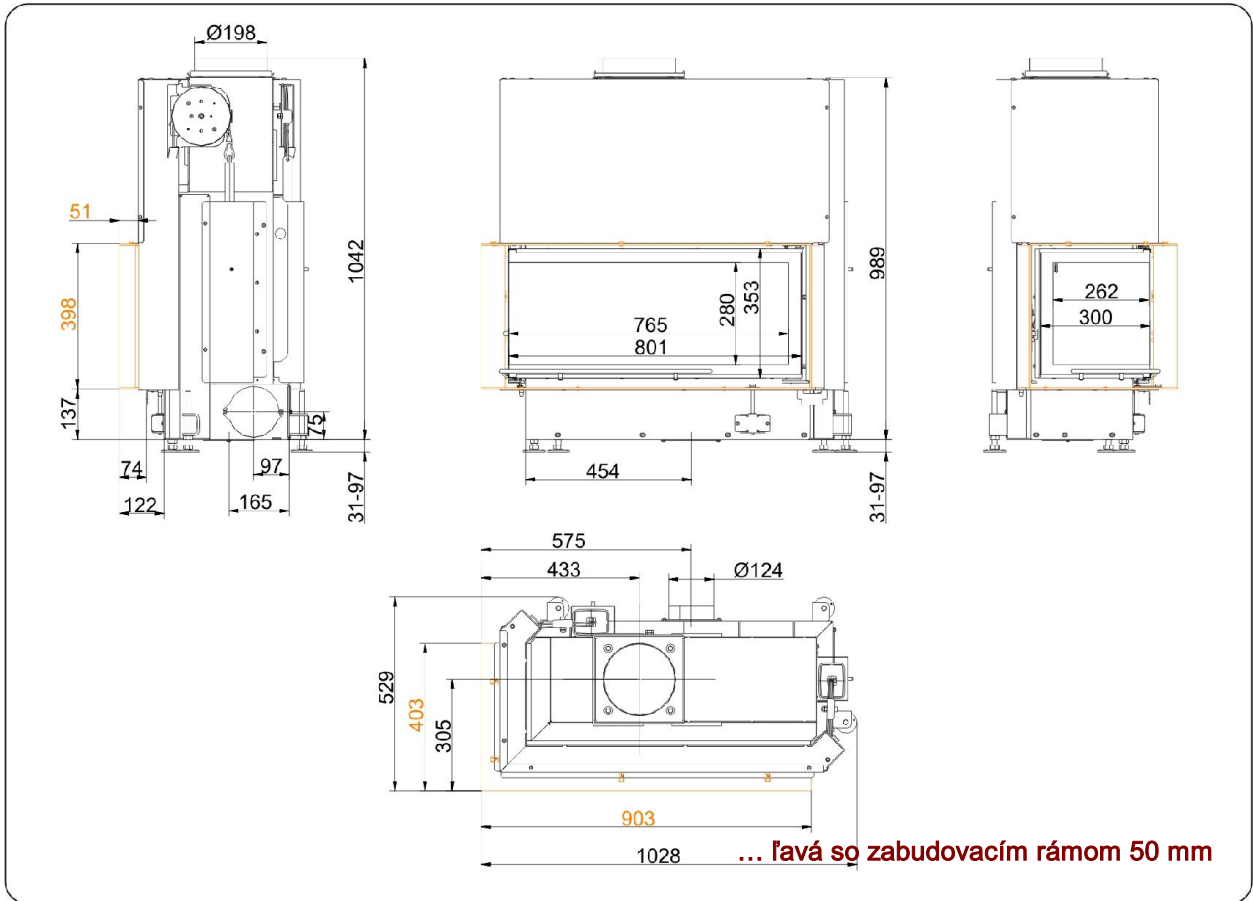
Architektur-Eck 38/86/36 horevýsuvné dvierka (easy-lift)

Stav: 09.02.2015



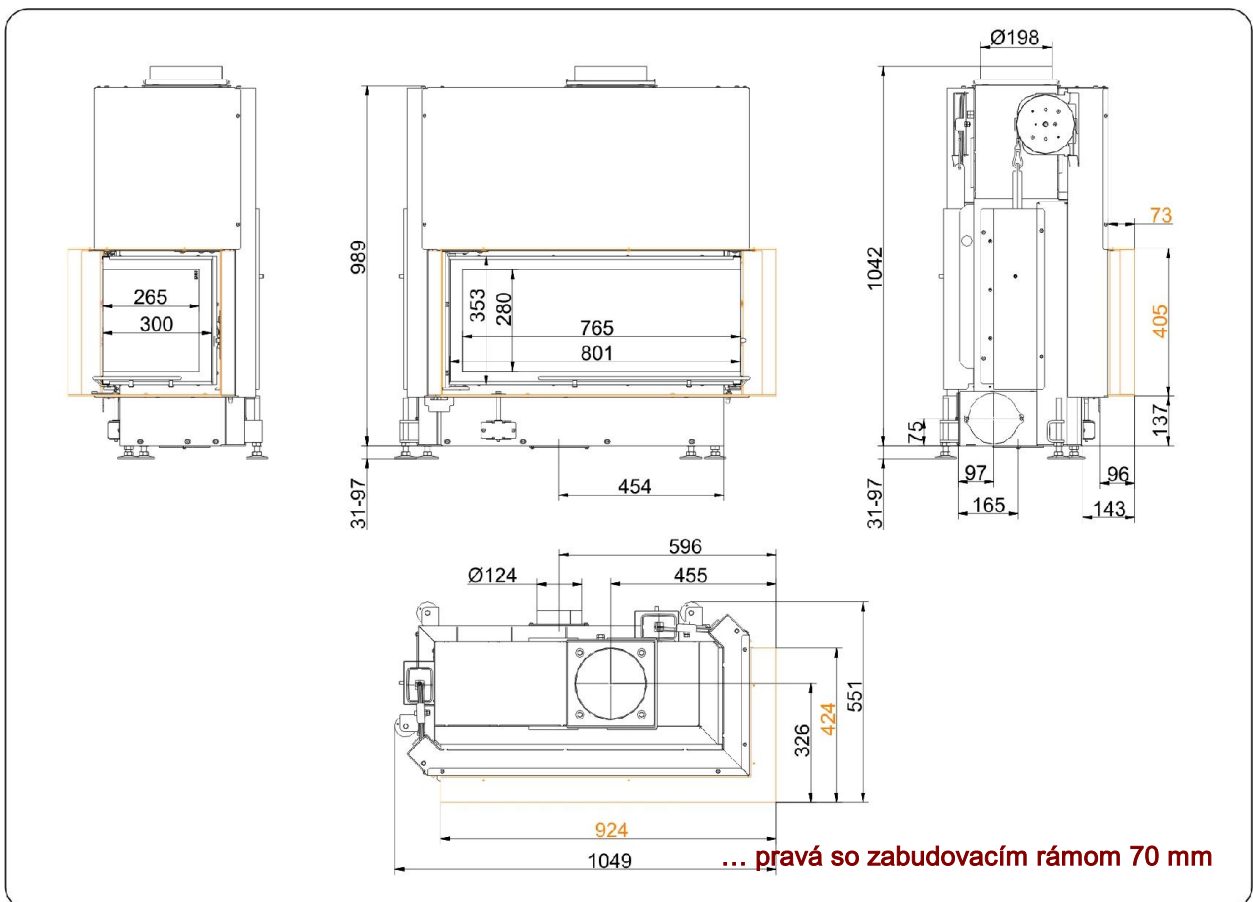
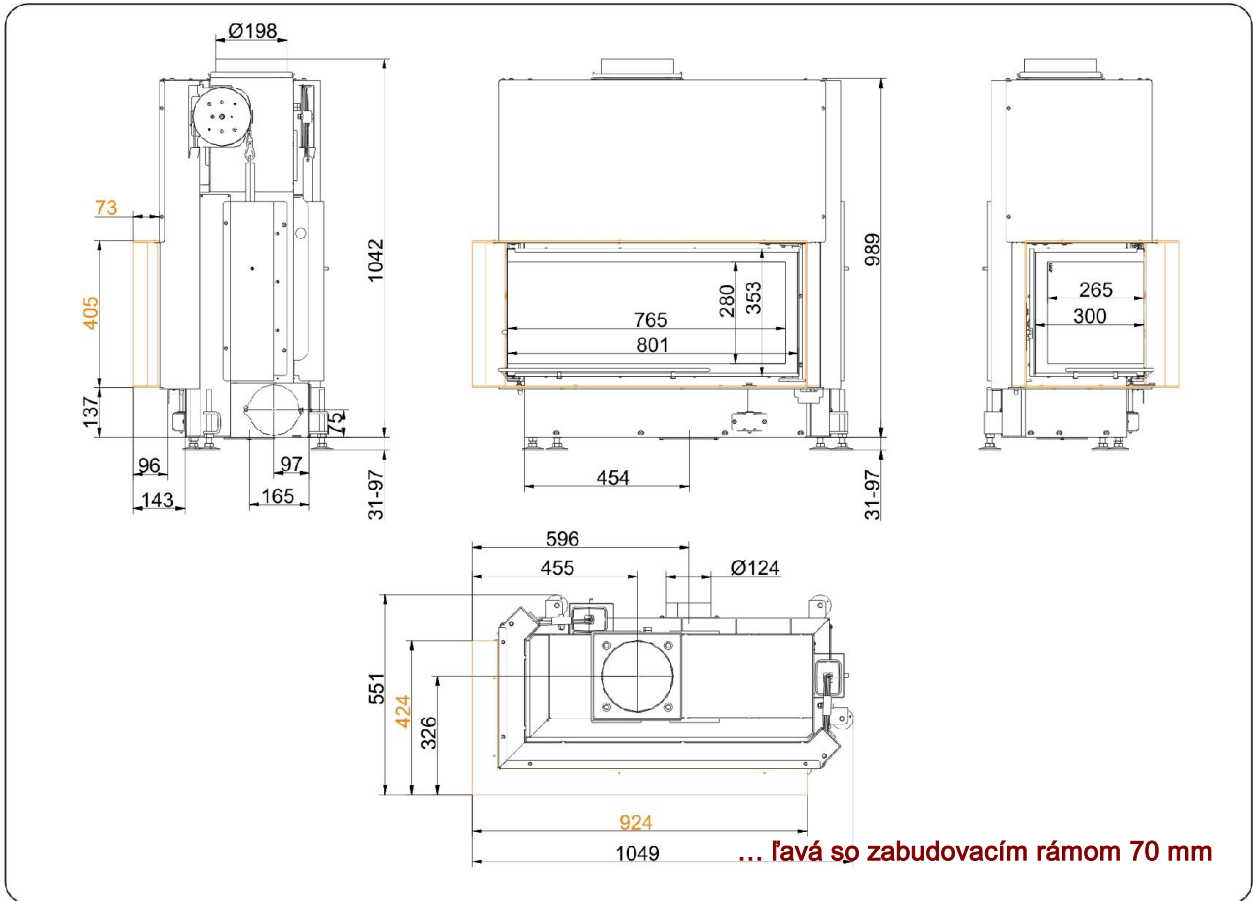
BRUNNER[®]
made in germany

Technické listy | **Architektur-Eck 38/86/36 horevýsuvné dverka (easy-lift)**



Pre projektovanie CAD doporučujeme software PaletteCAD. Priebežne aktualizované technické výkresy na adrese www.brunner.de
 Rámy / Varianty predných platní / Otvory vzduchu na horenie vyznačené farebne.

Technické listy | **Architektur-Eck 38/86/36 horevýsuvné dverka (easy-lift)**



Pre projektovanie CAD doporučujeme software PaletteCAD. Priebežne aktualizované technické výkresy na adrese www.brunner.de
 Rámy / Varianty predných platní / Otvory vzduchu na horenie vyznačené farebne.

Projektovanie a zabudovanie

Architektur-Eck 38/86/36

| skúšané podľa | EN 13229 W | EN 13229 W |
|---------------------------------------------------------|-----------------|--------------------|
| Hodnoty pri prevádzke | nominálny výkon | otvorená prevádzka |
| Vhodný pre všetky stavebné typy podľa odborných smerníc | OK | OK |

Údaje pre overenie funkčnosti

| | | | |
|------------------------------------------------------------|-------------------|------|------|
| Nominálny tepelný výkon | kW | 10 | - |
| Obrat paliva | kg/h | 3,1 | 3,1 |
| | kW | 13,5 | 13,5 |
| Hmotnostný tok spalín | g/s | 11 | 75 |
| Teplota na hrdle (pred výmenníkom) | °C | 375 | - |
| Teplota spalín za | | | |
| nasadeným oceľovým zberačom | °C | 220 | 135 |
| vedľastojacim liatinovým výmenníkom (GNF10) | °C | - | - |
| akumulačnými prstencami (MAS) ¹⁾ | °C | - | - |
| vedľastojacími spalinovými keramickými ťahmi ²⁾ | °C | - | - |
| Modulové akumulčné tvarovky (MSS) | °C | - | - |
| tepl vodným výmenníkom | °C | - | - |
| Potrebný ťah komína | Pa | 12 | 6 |
| Potreba vzduchu pre horenie | m ³ /h | 30 | 200 |
| Priemer prívodu vzduchu pre horenie Ø | mm | 125 | - |

Rozdelenie tepla

| | | | |
|---------------------------------|---|--------|-------|
| Vykurovací vložka / výmenník | % | 55 / - | - / - |
| Presklenie (jedno- / dvojsklo) | % | 45 / - | - / - |
| Teplovodný výmenník | % | - | - |

Prierez mriežok ⁴⁾

| | | | |
|----------------|-----------------|---------------|---|
| Prívod vzduchu | cm ² | 800 / 100 / - | - |
| Výstup vzduchu | cm ² | 800 / 100 / - | - |

Minimálne povrchové plochy pre uzatvorenú prevádzku

| | | | |
|--------------------|----------------|-----|---|
| Teplosálavé plochy | m ² | 4,0 | - |
|--------------------|----------------|-----|---|

Požadované odstupy vo vykurovacej komore

| | | | |
|-----------------------------------------|----|---|---|
| k stene vykurovacej komory (k obstavbe) | cm | 8 | 8 |
| k podlahe | cm | - | - |

Požadované hrúbky izolácie bez / s ³⁾ ventilačnými mriežkami

| | | | |
|-----------------------------------------------|----|---------|---------|
| Stena, ku ktorej je dielo pristavené | cm | 16 / 12 | 16 / 12 |
| Podlaha | cm | 2 / 2 | 2 / 2 |
| Strop | cm | 28 / 20 | 28 / 20 |
| Izolácia okolo dvierok zadného prikladania | cm | - | - |
| Predmurovanie pri stenách určených na ochranu | cm | 10 | 10 |

Hmotnosť

| | | | |
|----------------------------|----|----------|--|
| Vykurovací vložka + šamoty | kg | 185 + 73 | |
|----------------------------|----|----------|--|

Spĺňa požiadavku pre hraničné hodnoty

| | |
|------------------------------------------|------------------------------------------------------|
| Nemecko / Rakúsko / Švajčiarsko / Nórsko | 1.BImSchV (Stufe 2) / 15a BVG (2015) / LRV / NS 3059 |
|------------------------------------------|------------------------------------------------------|

1) škrtiaca klapka sa odporúča

2) je potrebný dôkaz funkčnosti - výpočet ťahov

3) hodnoty sú vypočítané z hore uvedených prierezov mriežok; plášť krbu/pece je vyhotovený ako sálavý

4) pre vykurovaciu vložku / spalinový výmenník / kovový dodatočný výmenník

Ulrich Brunner GmbH
Zellhuber Ring 17 -18
D-84307 Eggenfelden
Telefon: +49 / (0)87 21 / 7 71-0
Telefax: +49 / (0)87 21 / 7 71-100
info@brunner.eu | www.brunner.eu

BRUNNER[®]